

**ASRock®**

***A620M PRO RS***

***A620M PRO RS*** **WiFi**

Manuel Utilisateur

## Informations de contact

Si vous avez besoin de contacter ASRock ou si vous souhaitez en savoir plus sur ASRock, veuillez visiter le site Internet d'ASRock : <http://www.asrock.com> ou contactez simplement votre revendeur pour plus d'informations. Pour toute question technique, veuillez soumettre un formulaire de demande de support à l'adresse : <https://event.asrock.com/tsd.asp>

### **ASRock Incorporation**

E-mail : [info@asrock.com.tw](mailto:info@asrock.com.tw)

### **ASRock EUROPE B.V.**

E-mail : [sales@asrock.nl](mailto:sales@asrock.nl)

### **ASRock America, Inc.**

E-mail : [sales@asrockamerica.com](mailto:sales@asrockamerica.com)



Scannez le code QR pour accéder à d'autres manuels et documents.

A620M Pro RS WiFi



Scannez le code QR pour accéder à d'autres manuels et documents.

A620M Pro RS

# Contenu

<b>Chapitre 1 Introduction</b>	<b>1</b>
1.1 Contenu de l'emballage	1
1.2 Spécifications	2
1.3 Disposition de la carte mère	6
1.4 Panneau E/S	8
1.5 Diagramme fonctionnel	10
1.6 Module 802.11ax Wi-Fi 6E et antenne ASRock WiFi 2,4/5/6 GHz (pour A620M Pro RS WiFi)	11
<b>Chapitre 2 Installation</b>	<b>13</b>
2.1 Installation de l'unité centrale	14
2.2 Installation du ventilateur et du dissipateur thermique de l'unité centrale	17
2.3 Installation des modules de mémoire (DIMM)	25
2.4 Connexion à l'embase du panneau avant	27
2.5 Installation de la carte mère	28
2.6 Installation des disques SATA	29
2.7 Installation d'une carte graphique	31
2.8 Connexion des périphériques	33
2.9 Connexion des connecteurs d'alimentation	34
2.10 Mise sous tension	35
2.11 Configuration des cavaliers (jumpers)	36
2.12 Embases et connecteurs de la carte mère	37
2.13 Boutons intelligents	48

---

2.14	Post Status Checker	50
2.15	Guide d'installation du module M.2 WiFi/BT PCIe WiFi (A620M Pro RS)	51
2.16	Guide d'installation du module SSD M.2 (M2_1)	53
2.17	Guide d'installation du module SSD M.2 (M2_2)	56
2.18	Guide d'installation du module SSD M.2 (M2_3)	58

# Chapitre 1 Introduction

Nous vous remercions d'avoir acheté cette carte mère ASRock A620M Pro RS WiFi / A620M Pro RS, une carte mère fiable fabriquée conformément au contrôle de qualité rigoureux et constant appliqué par ASRock. Fidèle à son engagement de qualité et de durabilité, ASRock vous garantit une carte mère de conception robuste aux performances élevées.



*Les spécifications de la carte mère et du logiciel BIOS pouvant être mises à jour, le contenu de ce document est soumis à modification sans préavis. En cas de modifications du présent document, la version mise à jour sera disponible sur le site Internet ASRock sans notification préalable. Si vous avez besoin d'une assistance technique pour votre carte mère, veuillez visiter notre site Internet pour plus de détails sur le modèle que vous utilisez. La liste la plus récente des cartes VGA et des processeurs pris en charge est également disponible sur le site Internet de ASRock. Site Web d'ASRock <http://www.asrock.com>.*

## 1.1 Contenu de l'emballage

- Carte mère ASRock A620M Pro RS WiFi / A620M Pro RS (facteur de forme Micro ATX)
- Manuel de l'utilisateur ASRock A620M Pro RS WiFi / A620M Pro RS
- 2 x câbles de données Serial ATA (SATA) (Optionnel)
- 2 x Antennes Wi-Fi 2,4/5/6 GHz ASRock (En option) (pour A620M Pro RS WiFi)
- 3 x Vis pour socket M.2 (Optionnel) (pour A620M Pro RS WiFi)
- 4 x Vis pour socket M.2 (Optionnel) (pour A620M Pro RS)
- 1 x Entretoise pour socket M.2 (Optionnel)

## 1.2 Spécifications

<b>Plateforme</b>	<ul style="list-style-type: none"><li>• Facteur de forme Micro ATX</li></ul>
<b>Processeur</b>	<ul style="list-style-type: none"><li>• Prend en charge les processeurs AMD Socket AM5 de la série Ryzen™ 7000</li></ul>
<b>Puces</b>	<ul style="list-style-type: none"><li>• AMD A620</li></ul>
<b>Mémoire</b>	<ul style="list-style-type: none"><li>• Technologie mémoire double canal DDR5</li><li>• 4 x fentes DIMM DDR5</li><li>• Prend en charge les mémoires sans tampon non ECC DDR5 jusqu'à 7200+(OC)*</li><li>• Capacité max. de la mémoire système : 192Go</li><li>• Prend en charge les modules de mémoire Extreme Memory Profile (XMP) et EXTended Profiles for Overclocking (EXPO).</li></ul> <p>* Veuillez consulter la liste de prise en charge des mémoires sur le site Web d'ASRock pour de plus amples informations. (<a href="http://www.asrock.com/">http://www.asrock.com/</a>)</p>
<b>Fente d'extension</b>	<p>Processeur :</p> <ul style="list-style-type: none"><li>• 1 x Fente PCIe 4.0 x16 (PCIE1), prend en charge le mode x16*</li></ul> <p>Chipset :</p> <ul style="list-style-type: none"><li>• 1 x socket M.2 (clé E), prend en charge les modules Wi-Fi/BT PCIe type 2230</li></ul> <p>* Prend en charge les SSD NVMe comme disques de démarrage</p> <ul style="list-style-type: none"><li>• Contact doré 15µ dans fente VGA PCIe (PCIE1)</li></ul>
<b>Graphiques</b>	<ul style="list-style-type: none"><li>• Graphique intégré AMD RDNA™ 2 (la prise en charge peut varier selon le processeur)</li><li>• 1 x HDMI 2.1 compatible TMDS/FRL 8G, prend en charge HDR, HDCP 2.3 et une résolution maximale de jusqu'à 4K 120Hz</li><li>• 1 x DisplayPort 1.4 avec DSC (compressé), prend en charge HDCP 2.3 et une résolution maximale de jusqu'à 4K 120Hz.</li></ul>
<b>Audio</b>	<ul style="list-style-type: none"><li>• Audio 7.1 CH HD (Codec audio Realtek ALC897)</li><li>• Audio Nahimic</li></ul>
<b>Réseau local</b>	<ul style="list-style-type: none"><li>• Gigabit LAN 10/100/1000 Mo/s</li><li>• Realtek RTL8111H</li></ul>

**LAN sans fil  
(pour A620M  
Pro RS WiFi)**

- Module Wi-Fi 6E 802.11ax
- Prend en charge IEEE 802.11a/b/g/n/ac/ax
- Prend en charge 2x2 double bande avec prise en charge de la bande 6GHz étendue\*

\* Le Wi-Fi 6E (bande 6GHz) sera pris en charge par Microsoft® Windows® 11. La disponibilité va dépendre des différents statuts réglementaires de chaque pays et région. Il sera activé (pour les pays pris en charge) via Windows Update et les mises à jour logicielles une fois disponibles.

\* Un routeur compatible 6GHz est nécessaire pour la fonctionnalité 6E.

- 2 antennes pour prendre en charge la technologie de diversité 2 (émission) x 2 (réception)
- Prend en charge Bluetooth 5.2 + classe II haut débit
- Prend en charge MU-MIMO

**USB**

- 2 x USB 3.2 Gen1 Type-C (1 à l'arrière, 1 à l'avant)
- 5 x USB 3.2 Gen1 Type-A (3 à l'arrière, 2 à l'avant)
- 8 x USB 2.0 (4 à l'arrière, 4 à l'avant)

\* Tous les ports USB prennent en charge la protection ESD

**Connectique  
du panneau  
arrière**

- 2 x Ports d'antenne (pour A620M Pro RS WiFi)
- 2 x points de montage d'antenne (pour A620M Pro RS)
- 1 x port HDMI
- 1 x DisplayPort 1.4
- 3 x ports USB 3.2 Gen1 Type-A
- 1 x port USB 3.2 Gen1 Type-C
- 4 x ports USB 2.0
- 1 x port LAN RJ-45
- 1 x Bouton BIOS Flashback
- Connecteurs jack audio HD : Entrée ligne / haut-parleur avant / microphone

**Stockage**

Processeur :

- 1 x Socket Hyper M.2 (M2\_1, Key M), supporte le mode PCIe Gen4x4 (64 Go/s) de type 2260/2280\*
- 1 x Socket Hyper M.2 (M2\_2, Key M), supporte le mode PCIe Gen4x4 (64 Go/s) de type 2260/2280\*

Chipset :

- 1 x Socket M.2 (M2\_3, Key M), supporte le mode PCIe Gen3x2 (16 Go/s) de type 2260/2280\*

- 4 x connecteur SATA3 6,0 Go/s

\* Prend en charge les SSD NVMe comme disques de démarrage

## RAID

- Prend en charge RAID 0, RAID 1 et RAID 10 pour les périphériques de stockage SATA
- Supporte RAID 0, RAID 1 et RAID 10 pour les périphériques de stockage M.2 NVMe\*

\* Nécessite des cartes d'extension M.2 NVMe supplémentaires pour prendre en charge RAID 10

## Connecteur

- 1 x embase SPI TPM
- 1 x embase LED d'alimentation et haut-parleur
- 1 x embase LED RGB\*
- 3 x embases LED adressables\*\*
- 1 x connecteur pour ventilateur de l'unité centrale (4 broches)\*\*
- 1 x connecteur pour ventilateur de processeur /pompe à eau (4 broches) (contrôle de vitesse de ventilateur intelligent)\*\*\*
- 3 x connecteurs pour ventilateur de châssis /pompe à eau (4 broches) (contrôle de vitesse de ventilateur intelligent)\*\*\*\*
- 1 x connecteur d'alimentation ATX 24 broches
- 1 x connecteur d'alimentation 12 V 8 broches (connecteur d'alimentation haute densité)
- 1 x connecteur audio panneau frontal
- 2 x embases USB 2.0 (pour 4 ports USB 2.0)
- 1 x embases USB 3.2 Gen1 (prenant en charge 2 ports USB 3.2 Gen1)
- 1 x Embase USB 3.2 Gen1 Type C sur panneau avant

\* Prend en charge les rubans LED jusqu'à 12V/3 A, 36W au total

\*\* Prend en charge les rubans LED jusqu'à 5 V/3 A, 15 W au total

\*\*\* CPU\_FAN1 prend en charge un ventilateur d'une puissance jusqu'à 1A (12W).

\*\*\*\* CPU\_FAN2/WP prend en charge un ventilateur d'une puissance jusqu'à 2A (24W).

\*\*\*\*\* CHA\_FAN1~3/WP prend en charge un ventilateur d'une puissance jusqu'à 2A (24W).

\*\*\*\*\* CPU\_FAN2/WP et CHA\_FAN1~3/WP peuvent détecter automatiquement si un ventilateur 3 broches ou 4 broches est utilisé.



**Caractéristiques du BIOS**

- BIOS UEFI AMI avec prise en charge d'interface graphique

**Système d'exploitation**

- Microsoft® Windows® 10 64-bits / 11 64-bits

**Certifications**

- FCC, CE
- ErP/EuP Ready (alimentation ErP/EuP ready requise)

\* Pour des informations détaillées de nos produits, veuillez visiter notre site : <http://www.asrock.com>



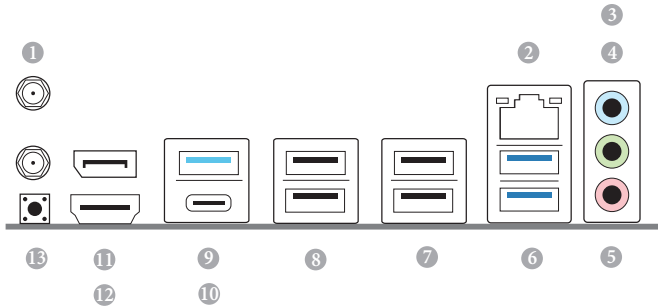
*Il est important de signaler que l'overclocking présente certains risques, incluant des modifications du BIOS, l'application d'une technologie d'overclocking déliée et l'utilisation d'outils d'overclocking développés par des tiers. La stabilité de votre système peut être affectée par ces pratiques, voire provoquer des dommages aux composants et aux périphériques du système. L'overclocking se fait à vos risques et périls. Nous ne pourrions en aucun cas être tenus pour responsables des dommages éventuels provoqués par l'overclocking.*



No.	Description
1	Connecteur d'alimentation ATX 12V (ATX12V1)
2	Connecteurs pour ventilateur de processeur (CPU_FAN1)
3	2 x fentes DDR5 DIMM 288-broches (DDR5_A1, DDR5_B1)
4	2 x fentes DDR5 DIMM 288-broches (DDR5_A2, DDR5_B2)
5	Embase LED adressable (ADDR_LED3)
6	Embase LED RGB (RGB_LED1)
7	Post Status Checker (PSC)
8	Connecteur d'alimentation ATX (ATXPWR1)
9	Connecteurs SATA3 (SATA3_1)
10	Connecteurs SATA3 (SATA3_2)
11	Embase USB 3.2 Gen1 Type-C sur panneau avant (USB32_TC2)
12	Embase USB 3.2 Gen1 (USB32_4_5)
13	Embase SPI TPM (SPI_TPM_J1)
14	Connecteurs SATA3 (SATA3_4)(supérieur), (SATA3_3)(inférieur)
15	Embase du panneau système (PANEL1)
16	Embase LED d'alimentation et haut-parleur (SPK_PLED1)
17	Vider le jumper CMOS (CLRCMOS1)
18	Connecteurs du ventilateur de châssis/pompe à eau (CHA_FAN3/WP)
19	Embase USB 2.0 (USB_5_6)
20	Embase USB 2.0 (USB_7_8)
21	Connecteurs du ventilateur de châssis/pompe à eau (CHA_FAN2/WP)
22	Connecteurs du ventilateur de châssis/pompe à eau (CHA_FAN1/WP)
23	Embase LED adressable (ADDR_LED1)
24	Embase LED adressable (ADDR_LED2)
25	Embase audio du panneau frontal (HD_AUDIO1)
26	Connecteur pour ventilateur de processeur/pompe à eau (CPU_FAN2/WP)

## 1.4 Panneau E/S

### A620M Pro RS WiFi:



No.	Description	No.	Description
1	Ports d'antenne	8	Ports USB 2.0 (USB_12)
2	Port LAN RJ-45*	9	Port USB 3.2 Gen1 Type-A (USB32_1)
3	Entrée ligne (voyant bleu)**	10	Port USB 3.2 Gen1 Type-C (USB32_TC1)
4	Haut-parleur frontal (Ligne)**	11	DisplayPort 1.4
5	Microphone (Rose)**	12	Port HDMI
6	Ports USB 3.2 Gen1 Type-A (USB32_23)	13	Bouton BIOS Flashback
7	Ports USB 2.0 (USB_34)		

### A620M Pro RS:



No.	Description	No.	Description
1	Port LAN RJ-45*	7	Ports USB 2.0 (USB_12)
2	Entrée ligne (voyant bleu)**	8	Port USB 3.2 Gen1 Type-A (USB32_1)
3	Haut-parleur frontal (Ligne)**	9	Port USB 3.2 Gen1 Type-C (USB32_TC1)
4	Microphone (Rose)**	10	DisplayPort 1.4
5	Ports USB 3.2 Gen1 Type-A (USB32_23)	11	Port HDMI
6	Ports USB 2.0 (USB_34)	12	Bouton BIOS Flashback

\* Chaque port LAN possède deux voyants LED. Veuillez consulter le tableau ci-dessous pour plus de renseignements sur les voyants LED du port LAN.

LED ACTIVITE/LIEN

LED VITESSE



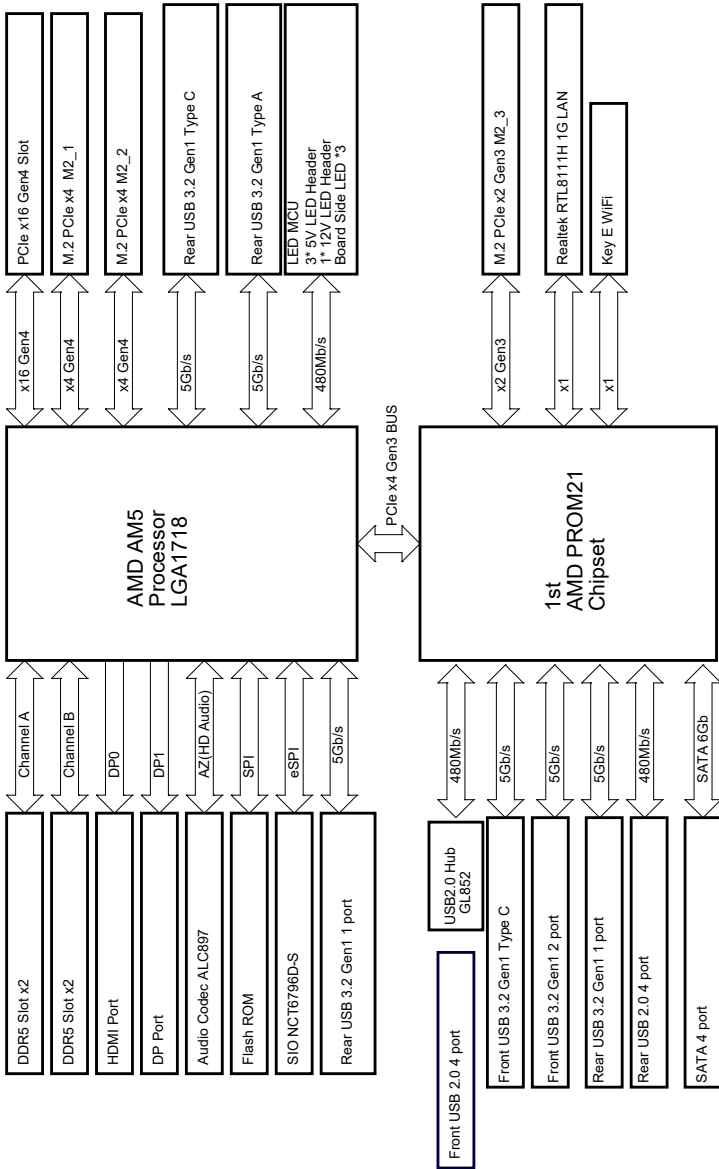
Port LAN

LED activité / lien		LED vitesse	
État	Description	État	Description
Eteint	Aucun lien	Eteint	Connexion 10Mbps
Clignotant	Activité données	Orange	Connexion 100Mbps
Allumé	Lien	Vert	Connexion 1Gbps

\*\* Fonction des ports audio en configuration 7.1 canaux :

Port	Fonction
Bleu clair (panneau arrière)	Sortie de haut-parleur arrière
Ligne (panneau arrière)	Sortie du haut-parleur avant
Rose (panneau arrière)	Sortie de haut-parleur central/subwoofer
Ligne (panneau frontal)	Sortie de haut-parleur latéral

## 1.5 Diagramme fonctionnel



## 1.6 Module 802.11ax Wi-Fi 6E et antenne ASRock WiFi 2,4/5/6 GHz (pour A620M Pro RS WiFi)

### Module Wi-Fi 6E 802.11ax + BT

Cette carte mère est équipée d'un module exclusif 802.11 a/b/g/n/ac/ax Wi-Fi 6E + BT qui prend en charge les normes de connectivité 802.11 a/b/g/n/ac/ax Wi-Fi 6E ainsi que Bluetooth. Le module Wi-Fi 6E + BT est un adaptateur de réseau local sans fil (WLAN) facile à utiliser qui prend en charge la norme Wi-Fi 6E + BT. La norme Bluetooth est dotée de la technologie Smart Ready qui ajoute une toute nouvelle catégorie de fonctionnalités aux appareils mobiles. BT inclut également la technologie Énergie faible et garantit une consommation d'énergie extraordinairement faible pour les PC.

\* La vitesse de transmission peut varier en fonction de l'environnement.

\* Le Wi-Fi 6E (bande 6GHz) sera pris en charge par Microsoft® Windows® 11.

La disponibilité va dépendre des différents statuts réglementaires de chaque pays et région. Il sera activé (pour les pays pris en charge) via Windows Update et les mises à jour logicielles une fois disponibles.

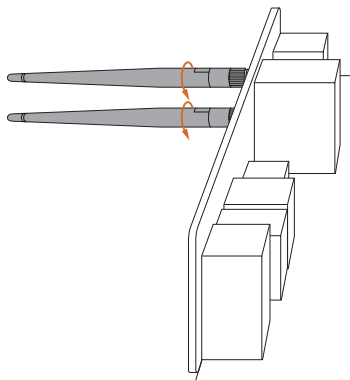
\* Un routeur compatible 6GHz est nécessaire pour la fonctionnalité 6E.

## Guide d'installation des antennes Wifi



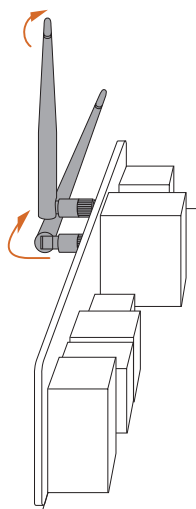
### Étape 1

Préparez les antennes Wifi 2,4/5/6 GHz fournies dans l'emballage.



### Étape 2

Raccordez les deux antennes Wifi 2,4/5/6 GHz aux connecteurs d'antenne. Tournez l'antenne dans le sens horaire jusqu'à ce qu'elles soient bien connectées.



### Étape 3

Réglez l'antenne Wifi 2,4/5/6 GHz comme indiqué sur l'illustration.

\*Vous devrez peut-être ajuster l'orientation de l'antenne pour obtenir un signal plus fort.



## Chapitre 2 Installation

Il s'agit d'une carte mère de format Micro ATX. Avant d'installer la carte mère, étudiez la configuration de votre châssis pour vous assurer que la carte mère puisse être insérée.

### Précautions avant l'installation

Prenez note des précautions suivantes avant d'installer les composants de la carte mère ou de modifier les paramètres de la carte mère.

- Débranchez toujours le cordon d'alimentation avant d'installer ou de retirer les composants de la carte mère. Si vous ne le faites pas, vous risquez de vous blesser et d'endommager les composants de la carte mère.
- Pour éviter que l'électricité statique n'endommage les composants de la carte mère, ne posez JAMAIS votre carte mère directement sur un tapis. Pensez également à utiliser un bracelet relié à la terre ou à toucher un objet relié à la terre avant de manipuler les composants.
- Tenez toujours les composants par les bords et ne touchez pas les circuits intégrés.
- Chaque fois que vous désinstallez des composants, placez-les sur un tapis antistatique relié à la terre ou dans le sac fourni avec les composants.
- Lorsque vous utilisez des vis pour fixer la carte mère sur le châssis, ne serrez pas trop les vis ! Cela pourrait endommager la carte mère.

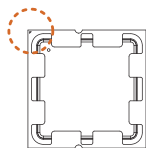
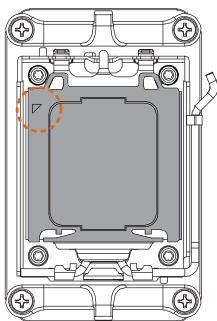
## 2.1 Installation de l'unité centrale



1. Avant d'insérer l'unité centrale 1718-Pin dans le logement, vérifiez si le **capuchon PnP** est toujours sur le logement, si la surface de l'unité centrale est sale ou si des broches sont **tordues** dans le logement. N'insérez pas l'unité centrale dans le logement dans les cas décrits ci-dessus. Autrement l'unité centrale pourrait être sérieusement endommagée.
2. Débranchez tous les câbles d'alimentation avant d'installer l'e CPU.

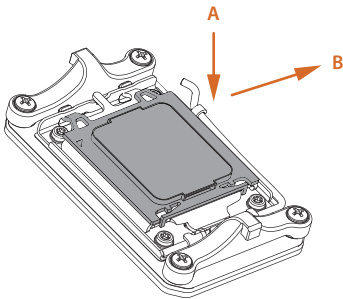


Tutoriel vidéo

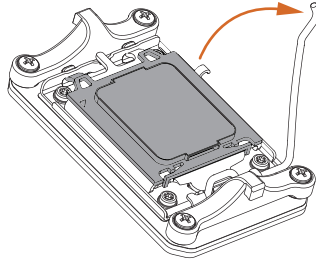


Tournez votre unité centrale dans le bon sens avant d'ouvrir le couvercle du logement de l'unité centrale.

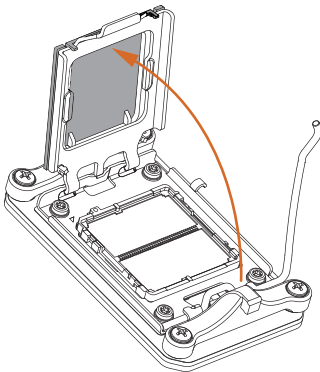
1



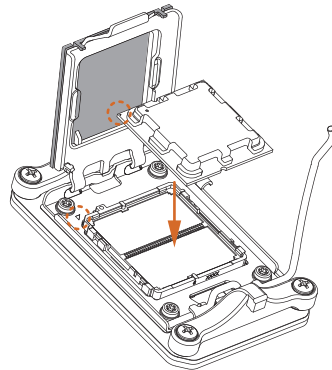
2



3

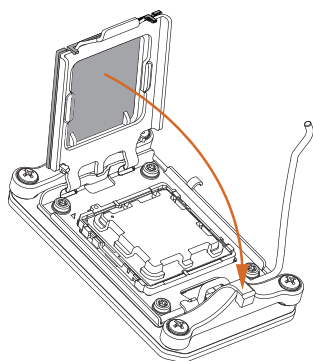


4

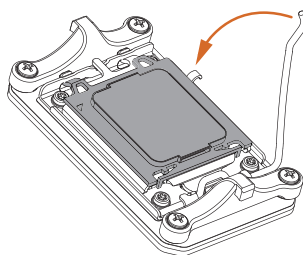



Placez délicatement l'unité centrale en la maintenant aussi droit que possible. Ne le laisser pas tomber.

5




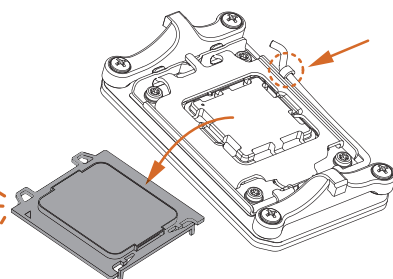
6



 Assurez-vous que l'unité centrale est alignée avec le logement avant de la verrouiller en place.

7

 Assurez-vous que la plaque de couverture noire est toujours en place jusqu'à ce qu'elle se détache lors de la fermeture du levier du logement.



*Veuillez conserver le couvercle si le processeur est retiré. Le couvercle doit être remis en place si vous souhaitez renvoyer la carte mère pour un service après-vente.*

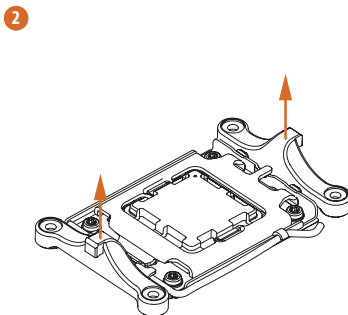
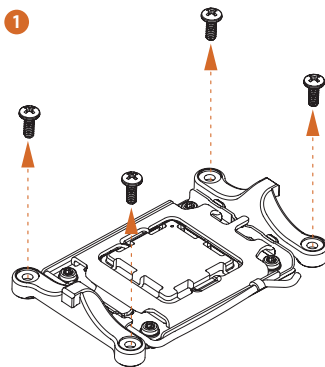
## 2.2 Installation du ventilateur et du dissipateur thermique de l'unité centrale

Une fois que vous avez installé l'unité centrale dans cette carte mère, il faut installer un dissipateur plus grand et un ventilateur de refroidissement pour dissiper la chaleur. Vous devez également asperger de la pâte thermique entre l'unité centrale et le dissipateur pour améliorer la dissipation de chaleur. Assurez-vous que l'unité centrale et le dissipateur sont fermement fixés et en bon contact l'un avec l'autre.

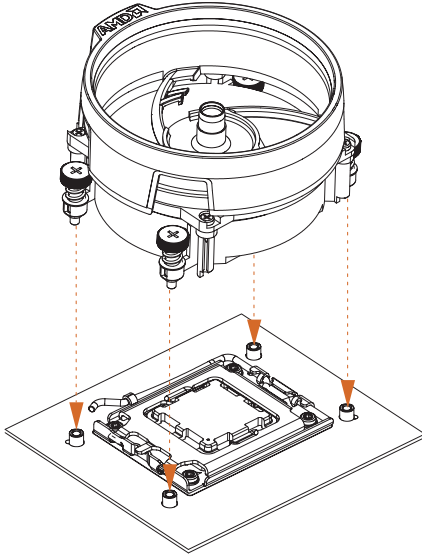


*Veillez mettre l'ordinateur hors tension ou débrancher le cordon d'alimentation avant de remplacer l'unité centrale ou le dissipateur thermique.*

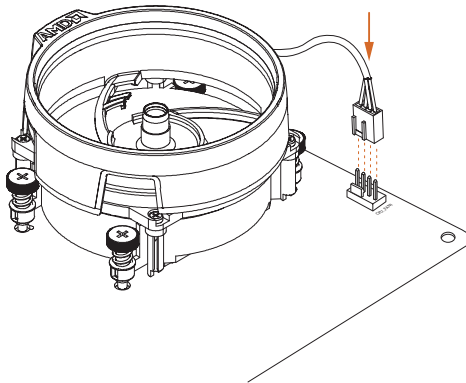
### Installation du dispositif de refroidissement de l'unité centrale (Type 1)



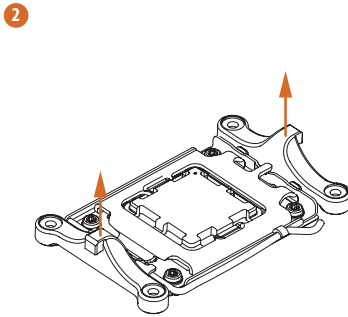
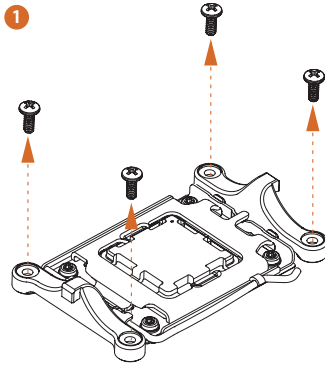
3



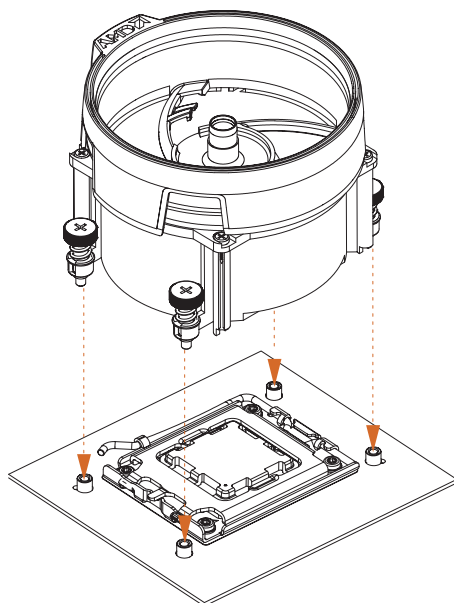
4



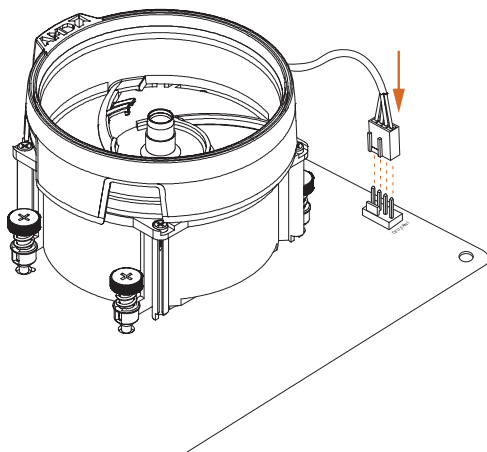
## Installation du dispositif de refroidissement de l'unité centrale (Type 2)



3

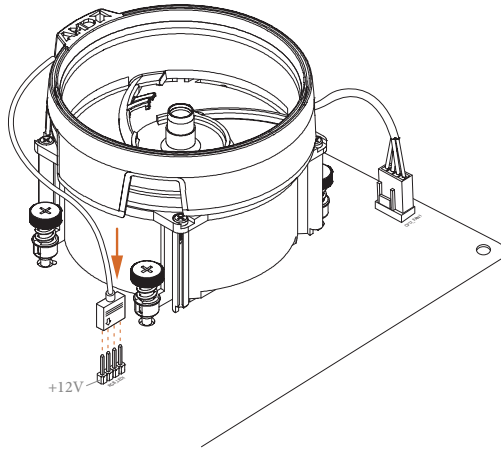


4





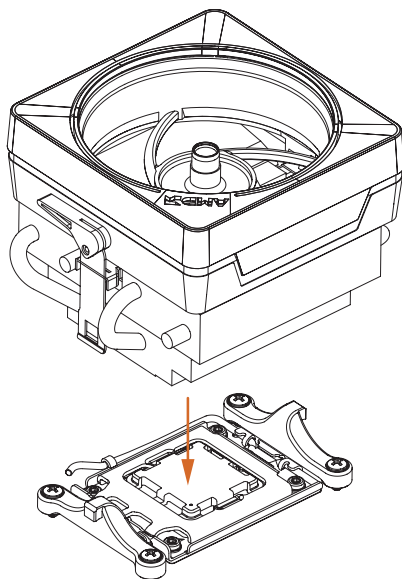
5



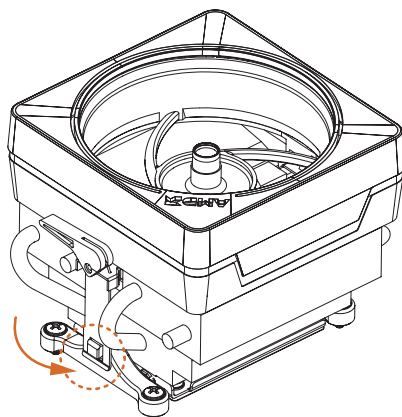
\*Les illustrations ci-dessous sont données qu'à titre indicatif uniquement et peuvent ne pas correspondre exactement au modèle que vous achetez.

## Installation du dispositif de refroidissement de l'unité centrale (Type 3)

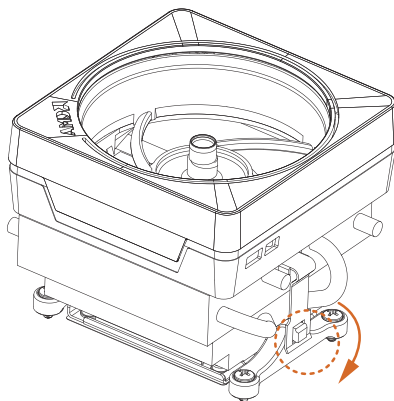
1



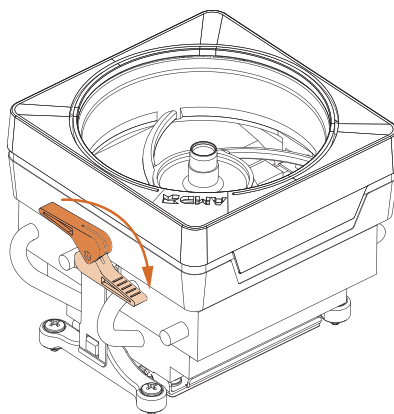
2



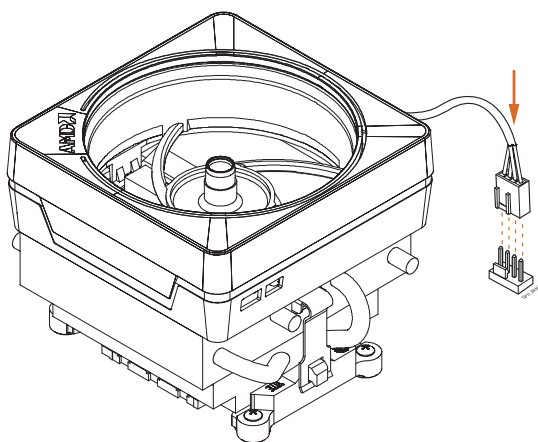
3



4



5



\*Les illustrations ci-dessous sont données qu'à titre indicatif uniquement et peuvent ne pas correspondre exactement au modèle que vous achetez.

## 2.3 Installation des modules de mémoire (DIMM)

Cette carte mère offre quatre emplacements DIMM DDR5 (Double Data Rate 5) à 288 broches, et prend en charge la technologie de mémoire double canal.



1. Pour une configuration avec mémoire double canal, vous devez installer uniquement des paires de DIMM DDR5 identiques (même marque, même vitesse, même taille et même type de puce).
2. Il n'est pas possible d'utiliser la technologie de mémoire double canal avec seulement un ou trois modules de mémoire installés.
3. Il est interdit d'installer un module de mémoire DDR, DDR2, DDR3 ou DDR4 dans un emplacement DDR5, vous pourriez endommager la carte mère ainsi que le module DIMM.
4. Le module DIMM ne peut entrer que dans une seul sens. Si vous insérez le module DIMM dans un mauvais sens avec de la force, vous risquez d'endommager définitivement la carte mère et le module DIMM.

### Configuration de mémoire recommandée

#### 1 DIMM

A1	A2	B1	B2
			V

#### 2 DIMMs

A1	A2	B1	B2
	V		V

#### 4 DIMMs

A1	A2	B1	B2
V	V	V	V

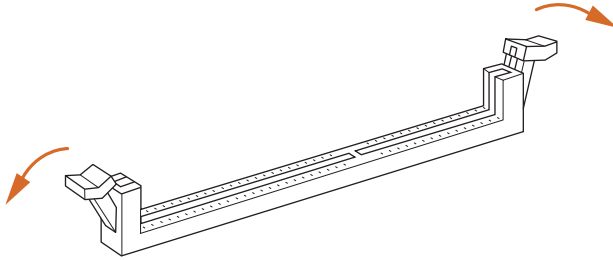
Le premier démarrage peut prendre un peu de temps.

Veillez être patient et vous référer au tableau suivant pour les temps de démarrage standards.

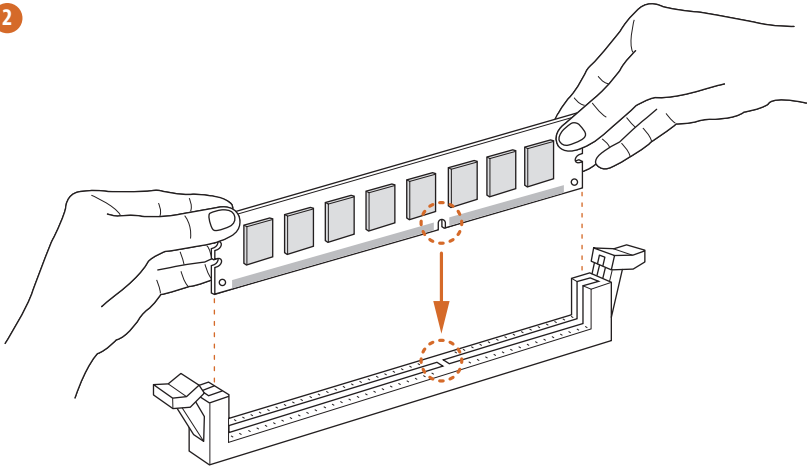
\*Il peut varier selon les différentes configurations.

Mémoire	1er démarrage après l'effacement du CMOS
2 x 16Go	90 sec
2 x 32Go	150 sec
4 x 16Go	170 sec
4 x 32Go	315 sec

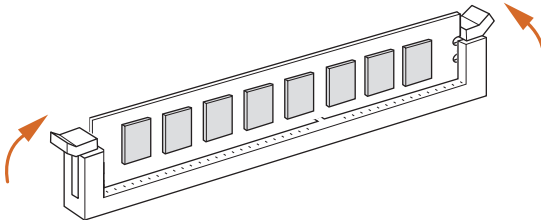
1



2

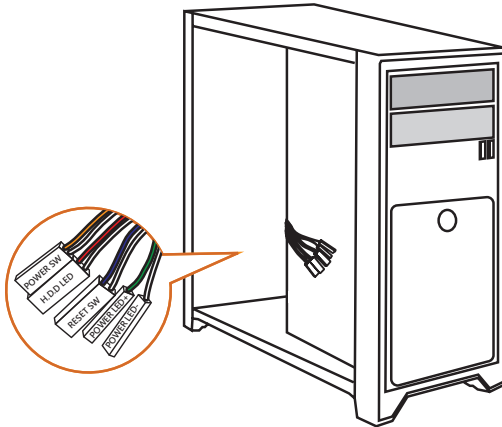


3

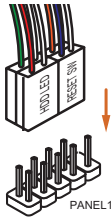


## 2.4 Connexion à l'embase du panneau avant

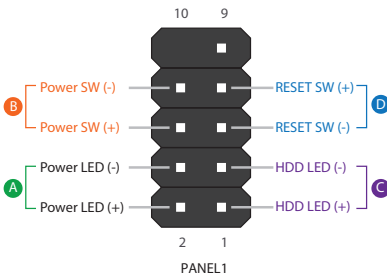
1



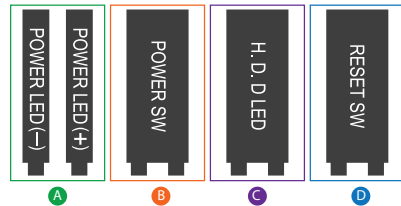
2



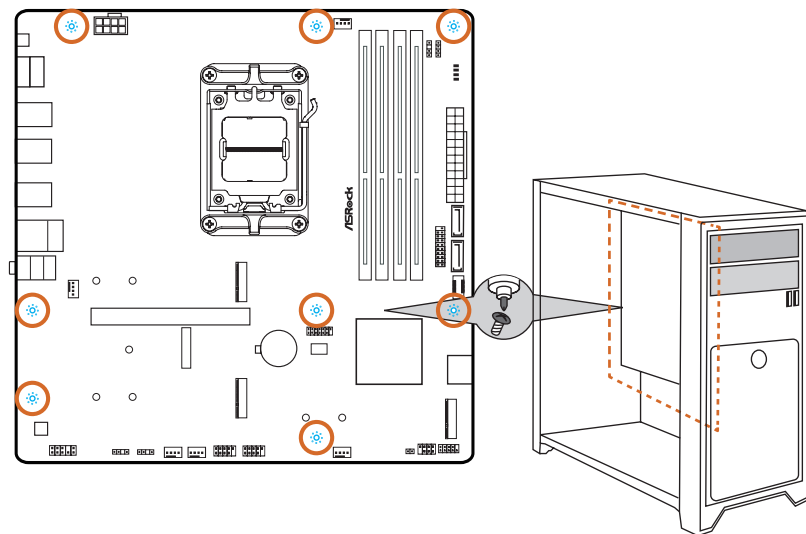
Embase du panneau système



Fils du panneau avant



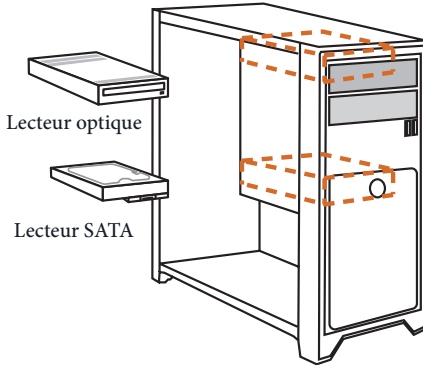
## 2.5 Installation de la carte mère



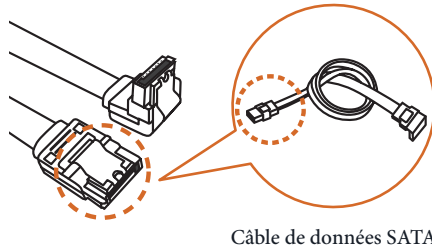


## 2.6 Installation des disques SATA

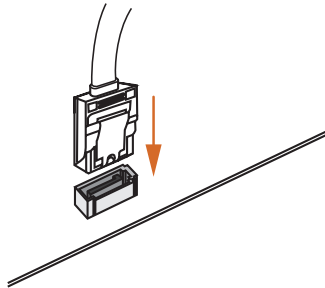
1



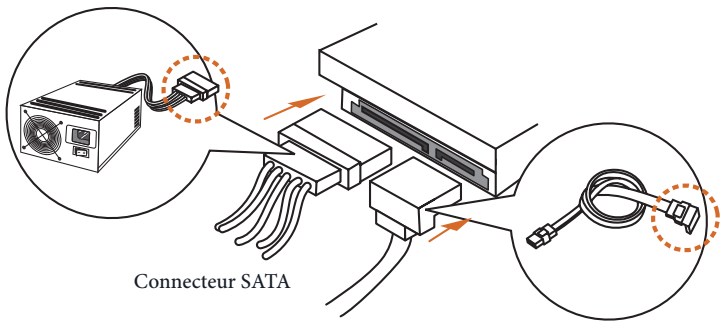
2



3



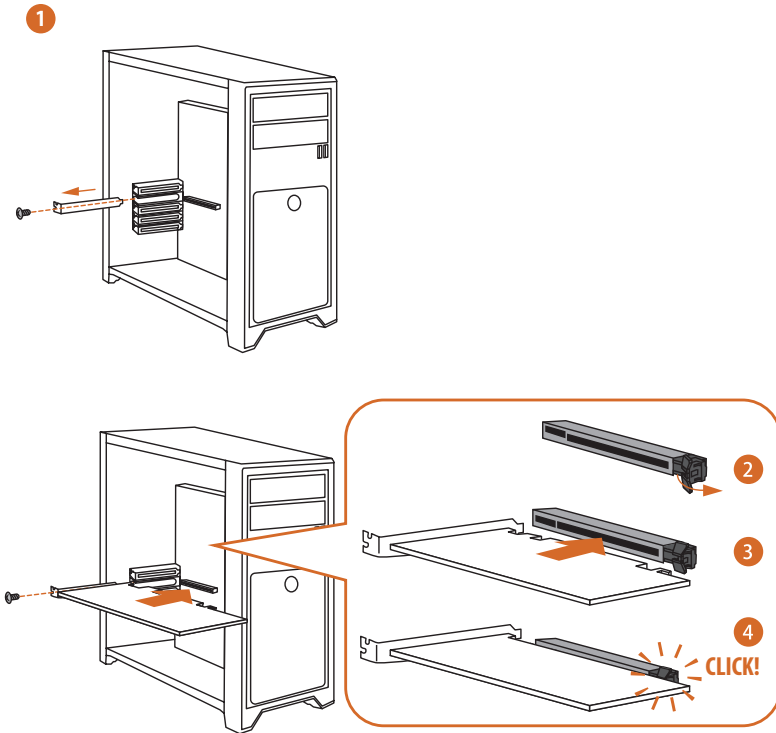
4



Connecteur SATA

Connecteur de données SATA

## 2.7 Installation d'une carte graphique



## Fentes d'extension (Fentes PCIe)

La carte mère possède 1 fente PCI Express.

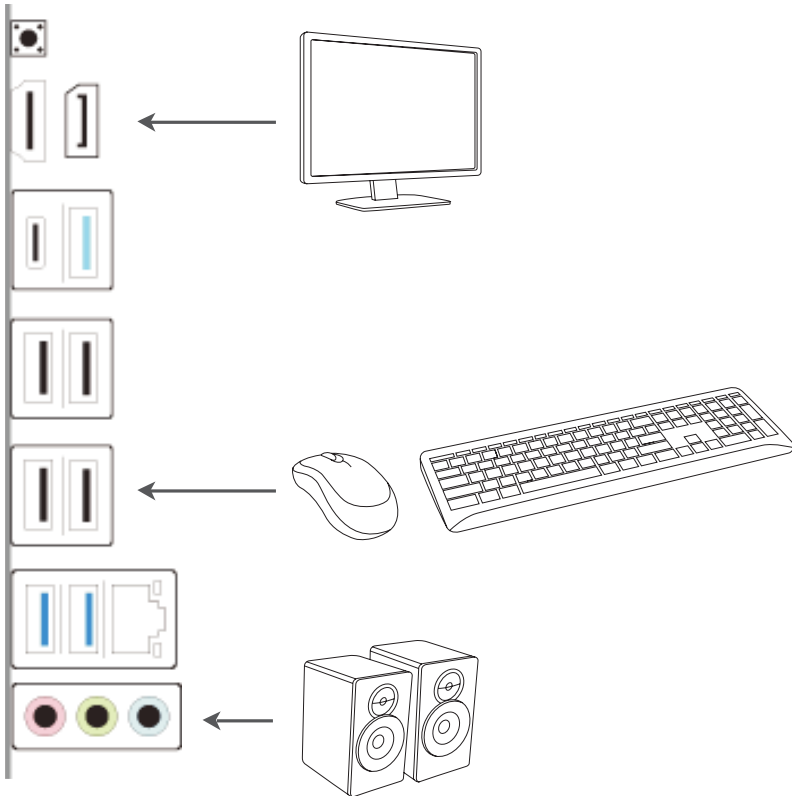


*Avant d'installer une carte d'extension, veuillez vous assurer que l'alimentation est éteinte ou que le cordon d'alimentation est débranché. Veuillez lire la documentation de la carte d'extension et effectuer les réglages matériels nécessaires pour la carte avant de commencer l'installation.*

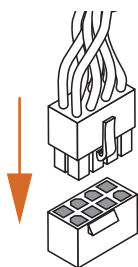
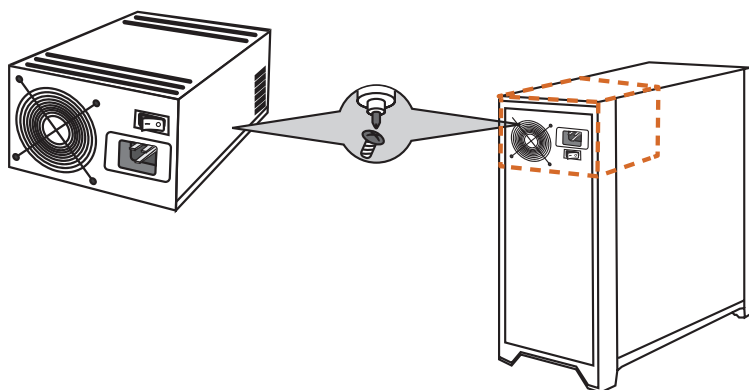
### Fentes PCIe :

PCIE1 (fente PCIe 4.0 x16) est utilisé pour les cartes graphiques de largeur de ligne PCIe x16.

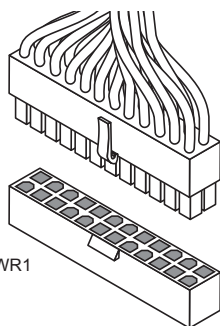
## 2.8 Connexion des périphériques



## 2.9 Connexion des connecteurs d'alimentation

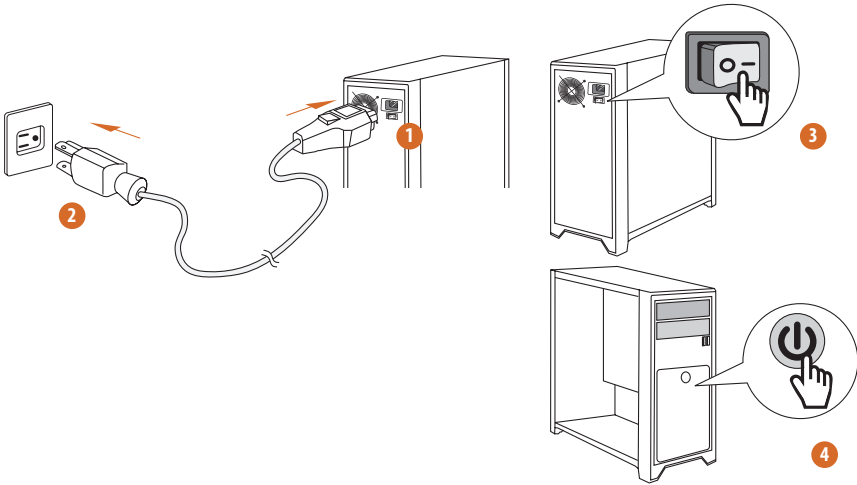


ATX12V1



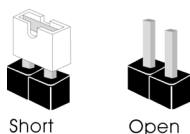
ATXPWR1

## 2.10 Mise sous tension



## 2.11 Configuration des cavaliers (jumpers)

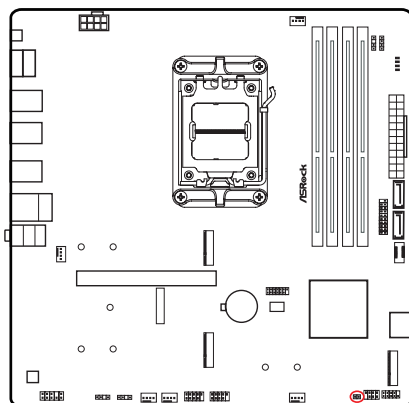
L'illustration ci-dessous vous renseigne sur la configuration des cavaliers (jumpers). Lorsque le capuchon du cavalier est installé sur les broches, le cavalier est « court-circuité ». Si le capuchon du cavalier n'est pas installé sur les broches, le cavalier est « ouvert ».



### Cavalier Clear CMOS

(CLRCMOS1) (voir p.6, No. 17)

CLRCMOS1 vous permet d'effacer les données de la CMOS. Les données de la CMOS incluent les informations de configuration du système telles que mot de passe, date, heure et paramètres de réglage du système. Pour effacer les paramètres du système et rétablir les valeurs par défaut, veuillez éteindre votre ordinateur et débrancher son cordon d'alimentation ; utilisez ensuite un capuchon de cavalier pour court-circuiter les broches CLRCMOS1 pendant 3 secondes. N'oubliez pas de retirer le capuchon du cavalier une fois les données CMOS effacées. Si vous avez besoin d'effacer les données CMOS après une mise à jour du BIOS, vous devez tout d'abord redémarrer le système, puis l'éteindre avant de procéder à l'effacement de la CMOS.



CLRCMOS1



Cavalier (jumper) à 2 broches

Court-circuité : Fonction Clear CMOS

Ouvert : Par défaut



## 2.12 Embases et connecteurs de la carte mère

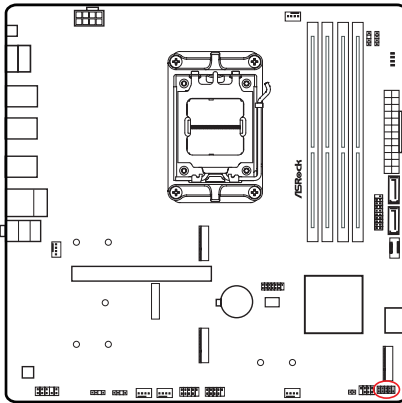


Les embases et connecteurs situés sur la carte NE SONT PAS des cavaliers. Ne placez JAMAIS de capuchons de cavaliers sur ces embases ou connecteurs. Placer un capuchon de cavalier sur ces embases ou connecteurs endommagera irrémédiablement votre carte mère.

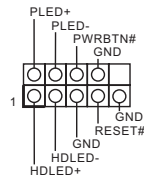
### Embase du panneau système

(PANNEAU 1 9-broches) (voir p.6, No. 15)

Branchez le bouton de mise en marche, le bouton de réinitialisation et le témoin d'état du système présents sur le châssis sur cette embase en respectant la configuration des broches illustrée ci-dessous. Repérez les broches positive et négative avant de brancher les câbles.



PANNEAU 1



#### **PWRBTN (bouton d'alimentation) :**

pour brancher le bouton d'alimentation du panneau frontal du châssis. Vous pouvez configurer la façon dont votre système doit s'arrêter à l'aide du bouton d'alimentation.

#### **RESET (bouton de réinitialisation) :**

pour brancher le bouton de réinitialisation du panneau frontal du châssis. Appuyez sur le bouton de réinitialisation pour redémarrer l'ordinateur en cas de plantage ou de dysfonctionnement au démarrage.

#### **PLED (LED d'alimentation du système) :**

pour brancher le témoin d'état de l'alimentation du panneau frontal du châssis. Le LED est allumé lorsque le système fonctionne. Le LED clignote lorsque le système se trouve en mode veille S1/S3. Le LED est éteint lorsque le système se trouve en mode veille S4 ou hors tension (S5).

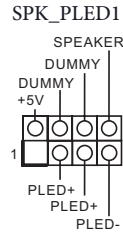
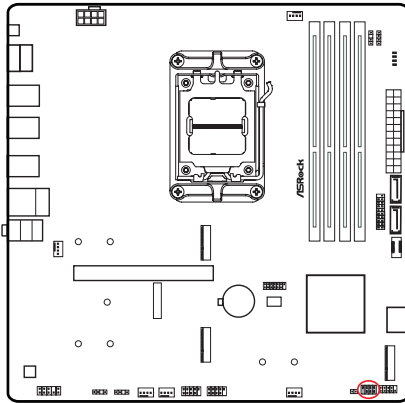
#### **HDLED (LED d'activité du disque dur) :**

pour brancher le témoin LED d'activité du disque dur du panneau frontal du châssis. Le LED est allumé lorsque le disque dur lit ou écrit des données.

La conception du panneau frontal peut varier en fonction du châssis. Un module de panneau frontal est principalement composé d'un bouton d'alimentation, d'un bouton de réinitialisation, d'un témoin LED d'alimentation, d'un témoin LED d'activité du disque dur, d'un haut-parleur etc. Lorsque vous reliez le module du panneau frontal de votre châssis sur cette embase, veillez à parfaitement faire correspondre les fils et les broches.

Embase LED d'alimentation et de haut-parleur  
(SPK\_PLED1 7-broches) (voir p.6, No. 16)

Veillez brancher la DEL d'alimentation du châssis et le haut-parleur du châssis sur ce connecteur.



### Connecteurs Serial ATA3

#### Vertical :

(SATA3\_1) (voir p.6, No. 9)

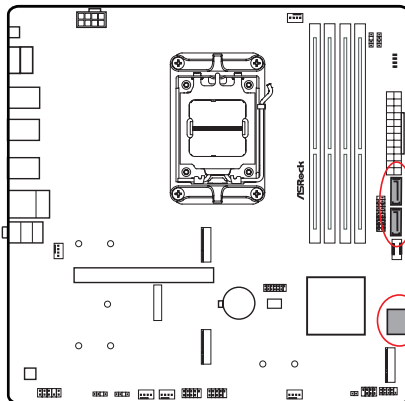
(SATA3\_2) (voir p.6, No. 10)

#### Angle droit :

(SATA3\_3) (voir p.6, No. 14) (inférieur)

(SATA3\_4) (voir p.6, No. 14) (supérieur)

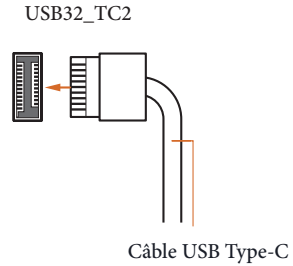
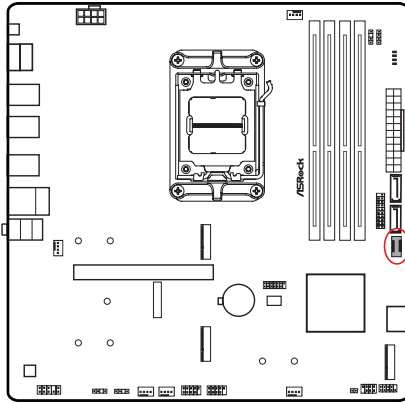
Ces quatre connecteurs SATA3 sont compatibles avec les câbles de données SATA pour les appareils de stockage internes avec un taux de transfert maximal de 6,0 Go/s.





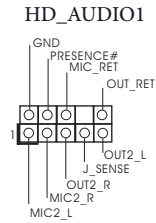
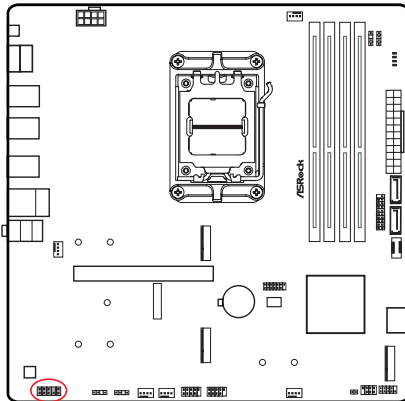
Embase USB 3.2 Gen1 Type C sur panneau avant  
(USB32\_TC2 20-broches) (voir p.6, No. 11)

Cette carte mère comprend une embase USB 3.2 Gen1 Type C sur le panneau avant.  
Cette embase sert à connecter un module USB 3.2 Gen1 pour des ports USB 3.2 Gen1 supplémentaires.



Embase audio du panneau frontal  
(HD\_AUDIO1 9-broches) (voir p.6, No. 25)

Cette embase sert au branchement des appareils audio au panneau audio frontal.



L'audio haute définition prend en charge la technologie Jack Sensing (détection de la fiche), mais le panneau grillagé du châssis doit être compatible avec la HDA pour fonctionner correctement. Veuillez suivre les instructions figurant dans notre manuel et dans le manuel du châssis pour installer votre système.

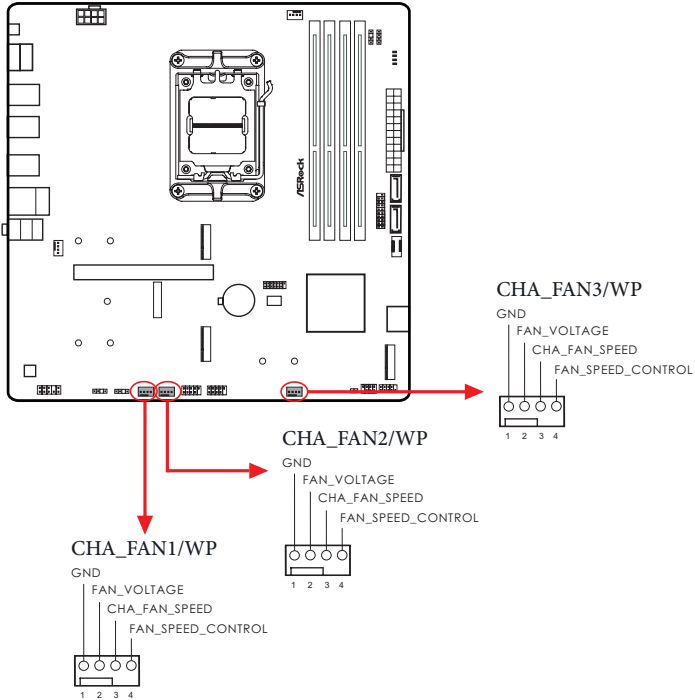
Connecteurs du ventilateur de châssis/pompe à eau

(CHA\_FAN1/WP 4-broches) (voir p.6, No. 22)

(CHA\_FAN2/WP 4-broches) (voir p.6, No. 21)

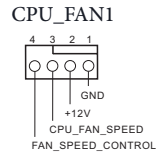
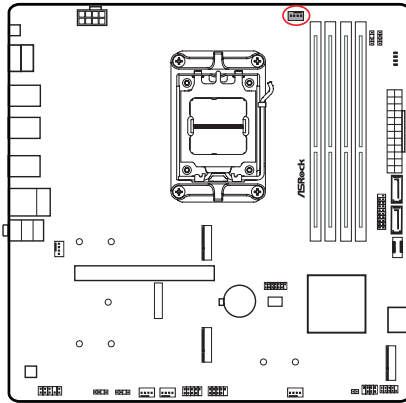
(CHA\_FAN3/WP 4-broches) (voir p.6, No. 18)

Cette carte mère est dotée de trois connecteurs pour ventilateur de châssis à refroidissement par eau à 4 broches. Si vous envisagez de connecter un ventilateur de refroidisseur d'eau pour châssis à 3 broches, veuillez le brancher sur la Broche 1-3.



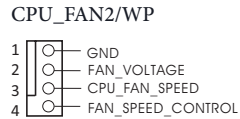
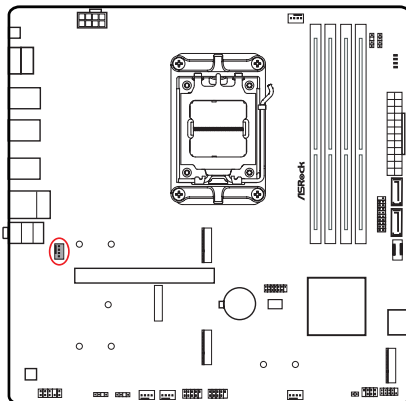
Connecteur du ventilateur du processeur  
(CPU\_FAN1 4-broches) (voir p.6, No. 2)

Cette carte mère est dotée d'un connecteur pour ventilateur de processeur (Quiet Fan) à 4 broches. Si vous envisagez de connecter un ventilateur de processeur à 3 broches, veuillez le brancher sur la broche 1-3.



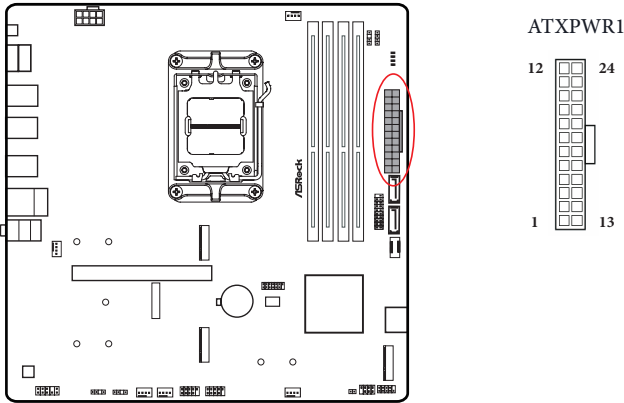
Connecteur pour ventilateur de processeur /pompe à eau  
(CPU\_FAN2/WP 4-broches) (voir p.6, No. 26)

Cette carte mère est dotée d'un connecteur pour ventilateur de processeur à refroidissement par eau à 4 broches. Si vous envisagez de connecter un ventilateur de refroidisseur d'eau pour processeur à 3 broches, veuillez le brancher sur la Broche 1-3.



Connecteur d'alimentation ATX  
(ATXPWR1 24-broches) (voir p.6, No. 8)

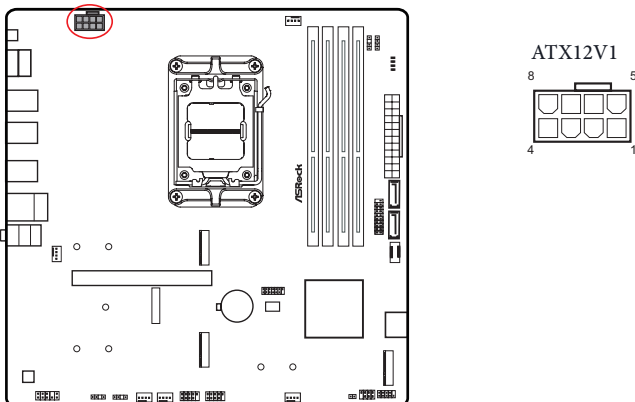
Cette carte mère est dotée d'un connecteur d'alimentation ATX à 24 broches. Pour utiliser une alimentation ATX à 20 broches, veuillez effectuer les branchements sur la Broche 1 et la Broche 13.



Connecteur d'alimentation ATX 12 V  
(ATX12V1 8-broches) (voir p.6, No. 1)

Cette carte mère est dotée d'un connecteur d'alimentation ATX 12 V à 8 broches. Pour utiliser une alimentation ATX à 4 broches, veuillez effectuer les branchements sur la Broche 1 et la Broche 5.

**\*Avertissement : Veuillez vérifier que le cordon d'alimentation connecté est pour l'unité centrale et non pour la carte graphique. Ne branchez pas le cordon d'alimentation PCIe sur ce connecteur.**





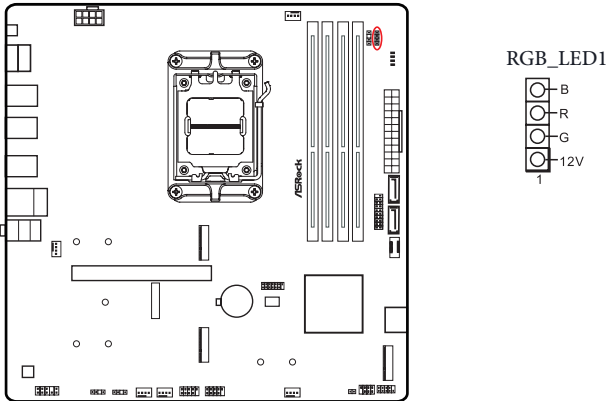


### Embase LED RGB

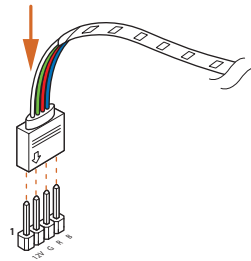
(RGB\_LED1 4-broches) (voir p.6, No. 6)

Cette embase RVB sert à connecter le câble d'extension LED RVB qui permet aux utilisateurs de choisir parmi plusieurs effets lumineux LED.

**Attention : N'installez jamais le câble LED RGB dans le mauvais sens ; dans le cas contraire, le câble peut être endommagé.**



Connectez votre ruban LED RGB à l'embase LED RGB (RGB\_LED1) sur la carte mère.



1. N'installez jamais le câble LED RGB dans le mauvais sens ; dans le cas contraire, le câble peut être endommagé.
2. Avant d'installer ou de retirer votre câble LED RGB, veuillez éteindre votre système et débrancher le cordon d'alimentation de la prise de courant. Si vous ne le faites pas, vous risquez d'endommager les composants de la carte mère.



1. Veuillez noter que les rubans LED RGB ne sont pas fournis dans l'emballage.
2. L'embase LED RGB prend en charge les rubans LED RGB standard 5050 (12V/G/R/B), avec une puissance maximale de 3A (12V) et une longueur maximale de 2 mètres.

### Embases LED adressables

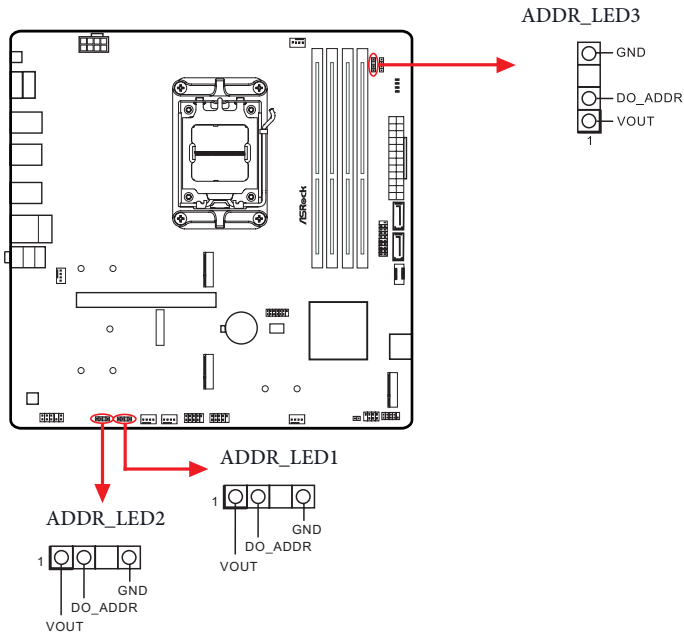
(ADDR\_LED1 3-broches) (voir p.6, No. 23)

(ADDR\_LED2 3-broches) (voir p.6, No. 24)

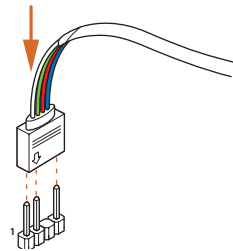
(ADDR\_LED3 3-broches) (voir p.6, No. 5)

Cette embase sert à connecter un câble de rallonge LED adressable permettant aux utilisateurs de choisir parmi différents effets lumineux LED.

**Attention : N'installez jamais le câble LED adressable dans le mauvais sens. Dans le cas contraire, le câble peut être endommagé.**



Connectez vos rubans LED RGB adressables aux  
**Embases LED adressables (ADDR\_LED1 /  
ADDR\_LED2 / ADDR\_LED3)** sur la carte mère.





1. N'installez jamais le câble LED RGB dans le mauvais sens ; dans le cas contraire, le câble peut être endommagé.
2. Avant d'installer ou de retirer votre câble LED RGB, veuillez éteindre votre système et débrancher le cordon d'alimentation de la prise de courant. Si vous ne le faites pas, vous risquez d'endommager les composants de la carte mère.



1. Veuillez noter que les rubans LED RGB ne sont pas fournies dans l'emballage.
2. L'embase LED RGB prend en charge les rubans LED RGB adressables WS2812B (5V/Données/GND), avec une puissance maximale de 3A (5V) et une longueur maximale de 2 mètres.

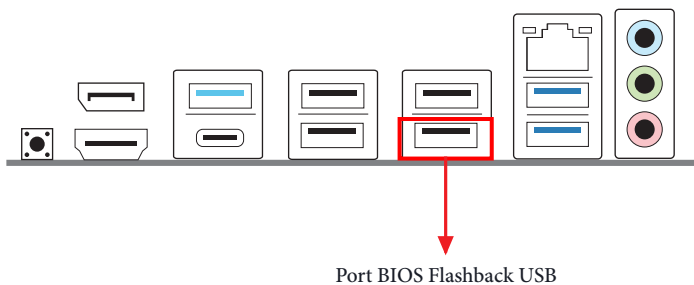
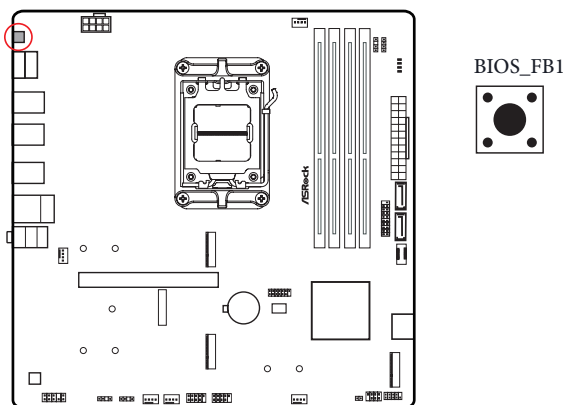
## 2.13 Boutons intelligents

La carte mère est équipée d'un bouton intelligent : Le bouton BIOS Flashback permet aux utilisateurs de flasher le BIOS.

Bouton BIOS Flashback

(BIOS\_FB1) (voir p.8)

Le bouton BIOS Flashback permet aux utilisateurs de flasher le BIOS.



La fonction ASRock BIOS Flashback vous permet de mettre à jour le BIOS sans allumer le système, même sans processeur.



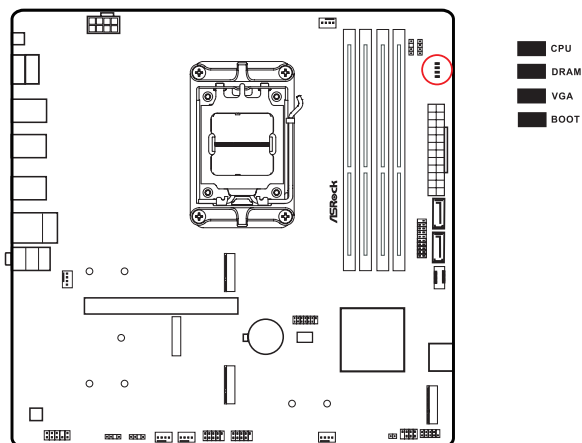
*Avant d'utiliser la fonction BIOS Flashback, veuillez interrompre BitLocker et tout chiffrement ou sécurité reposant sur le TPM. Assurez-vous que vous avez déjà stocké et sauvegardé la clé de récupération. Si la clé de récupération est manquante alors que le chiffrement est actif, les données restent cryptées et le système ne peut pas démarrer sur le système d'exploitation. Il est recommandé de désactiver fTPM avant de mettre à jour le BIOS. Sinon, une défaillance imprévisible peut survenir.*

Pour utiliser la fonction USB BIOS Flashback, veuillez suivre les étapes ci-dessous.

1. Téléchargez le dernier fichier BIOS sur le site Web d'ASRock : <http://www.asrock.com>.
2. Copiez le fichier du BIOS sur votre clé USB. Veuillez vous assurer que le système de fichiers de votre clé USB est FAT32.
3. Procédez à l'extraction du fichier BIOS depuis le fichier zip.
4. Renommez le fichier à « **creative.rom** » et enregistrez-le dans le répertoire racine de X : Clé USB.
5. Branchez le connecteur d'alimentation 24 broches sur la carte mère. Allumez ensuite l'interrupteur CA de l'alimentation électrique.  
\*Il n'est pas nécessaire d'allumer le système.
6. Branchez ensuite votre clé USB dans le port BIOS Flashback USB.
7. Appuyez sur le bouton BIOS Flashback pendant environ trois secondes. La LED commence alors à clignoter.
8. Attendez que la LED arrête de clignoter, indiquant que le flashage du BIOS a été effectué.  
\*Si l'indicateur LED devient vert fixe, cela signifie que la fonction BIOS Flashback ne fonctionne pas correctement. Veuillez vous assurer d'avoir brancher la clé USB sur le port USB BIOS Flashback.  
\*\*Si la LED ne s'allume pas du tout, veuillez débrancher l'alimentation du système et retirer/ déconnecter la pile CMOS de la carte mère pendant plusieurs minutes. Rebranchez l'alimentation et la batterie, puis réessayez.

## 2.14 Post Status Checker

Le Post Status Checker (PSC) diagnostique l'ordinateur lorsque les utilisateurs allument l'ordinateur. Il émet une lumière rouge pour indiquer si l'unité centrale, la mémoire, la carte VGA ou le stockage ne fonctionnent pas correctement. La lumière s'éteint si les quatre éléments mentionnés ci-dessus fonctionnent normalement.



*Il est normal que le voyant d'état de la DRAM clignote pendant l'entraînement de la mémoire. Cela indique que le système fonctionne correctement.*



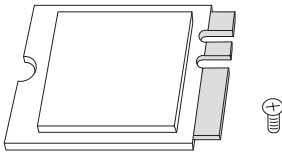
Tutoriel vidéo

## 2.15 Guide d'installation du module M.2 WiFi/BT PCIe WiFi (A620M Pro RS)

Le M.2 est un petit connecteur de bord de carte polyvalent pour remplacer mPCIe et mSATA. Le socket M.2 (clé E), prend en charge les modules Wi-Fi/BT PCIe type 2230.

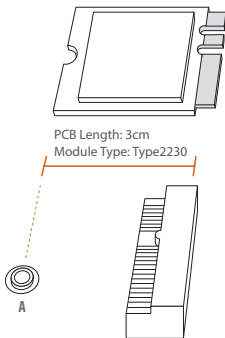
\* Le socket M.2 ne prend pas en charge les SSD SATA M.2.

### Installation du module WiFi/BT



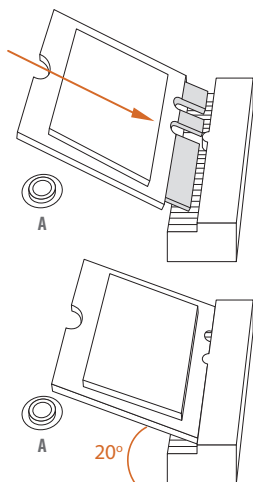
#### Étape 1

Préparez un module de type 2230 WiFi/BT PCIe WiFi et la vis.



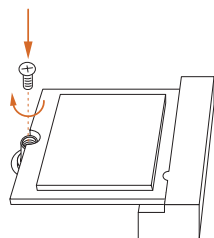
#### Étape 2

Trouvez l'emplacement de l'écrou à utiliser.



### Étape 3

Insérez délicatement le module WiFi PCIe WiFi/BT dans le socket M.2. Gardez à l'esprit que le module ne rentre que dans un seul sens.



### Étape 4

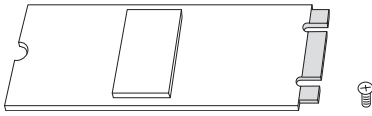
Serrez la vis avec un tournevis pour fixer le module en place. Ne serrez pas trop la vis, au risque d'endommager le module.



## 2.16 Guide d'installation du module SSD M.2 (M2\_1)

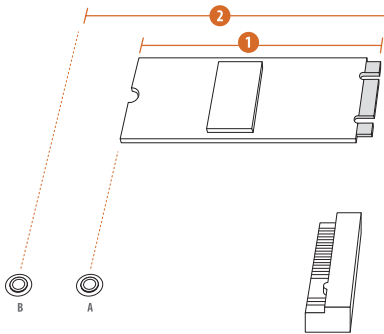
Le M.2 est un petit connecteur de bord de carte polyvalent pour remplacer mPCIe et mSATA. Le Hyper M.2 Socket (M2\_1, Key M) supporte le mode PCIe Gen4x4 (64 Go/s) de type 2260/2280.

### Installation d'un module SSD M.2



#### Étape 1

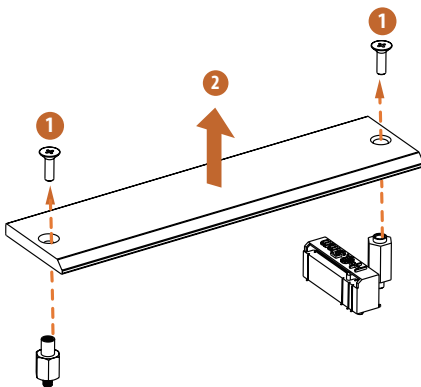
Préparez un module SSD M.2 et une vis.



#### Étape 2

En fonction du type de PCB et de la longueur de votre module SSD M.2, trouvez l'emplacement correspondant à utiliser.

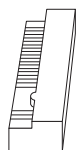
No.	1	2
Emplacement de l'écrou	A	B
Longueur PCB	6cm	8cm
Type module	Type 2260	Type 2280



#### Étape 3

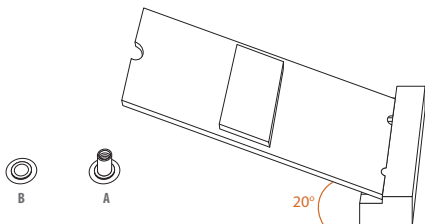
Avant d'installer un module SSD M.2, veuillez desserrer les vis pour retirer le dissipateur thermique M.2.

\*Veuillez retirer les films de protection sur la face inférieure du dissipateur thermique M.2 avant d'installer un module SSD M.2.



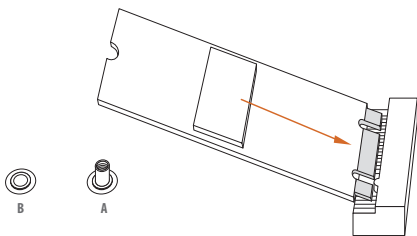
#### Étape 4

Retirez le film de protection jaune sur l'écrou A. Préparez l'entretoise M.2 fournie et serrez-la à la main dans l'écrou A. Sautez l'étape 4 si votre module SSD M.2 est de type 2280.



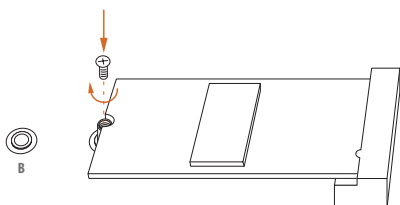
#### Étape 5

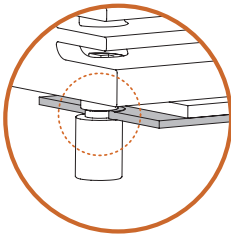
Alignez et insérez délicatement le module SSD M.2 dans l'emplacement M.2. Gardez à l'esprit que le module SSD M.2 ne rentre que dans un seul sens.



#### Étape 6

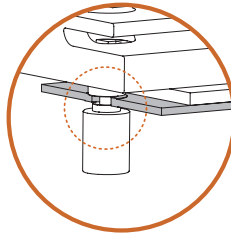
Serrez la vis avec un tournevis pour fixer le module en place. Ne serrez pas trop la vis, au risque d'endommager le module. Sautez l'étape 6 si votre module SSD M.2 est de type 2280.





Installation correcte :

Le circuit imprimé du SSD est bien placé et le dissipateur thermique M.2 peut être vissé.

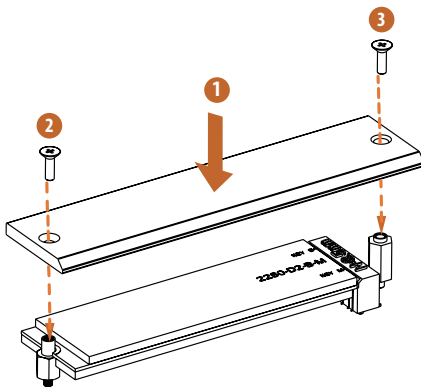


Installation incorrecte :

Le circuit imprimé du SSD se trouve entre le dissipateur thermique M.2 et l'entretoise. Ne continuez pas.

### Étape 7

Avant de fixer le dissipateur thermique M.2, assurez-vous d'aligner l'encoche du SSD sur l'entretoise de la carte mère si vous utilisez un module SSD de type 2280 ; autrement le module SSD pourrait être endommagé.



### Étape 8

Serrez les vis avec un tournevis pour fixer le module (si votre module SSD M.2 est de type 2280) et le dissipateur thermique M.2 en place dans l'ordre indiqué. Serrez d'abord la vis opposée au connecteur M.2 (2), puis serrez celle qui se trouve à côté du connecteur M.2 (3).

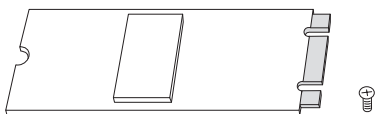
\*Ne serrez pas trop les vis, au risque d'endommager le module et le dissipateur thermique M.2.

Pour les dernières mises à jour de la liste de prise en charge des modules SSD M.2, veuillez visiter notre site Web : <http://www.asrock.com>

## 2.17 Guide d'installation du module SSD M.2 (M2\_2)

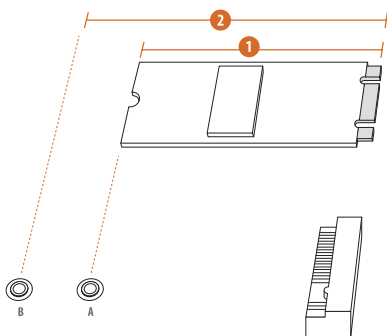
Le M.2 est un petit connecteur de bord de carte polyvalent pour remplacer mPCIe et mSATA. Le Hyper M.2 Socket (M2\_2, Key M) supporte le mode PCIe Gen4x4 (64 Go/s) de type 2260/2280.

### Installation d'un module SSD M.2



#### Étape 1

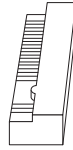
Préparez un module SSD M.2 et une vis.



#### Étape 2

En fonction du type de PCB et de la longueur de votre module SSD M.2, trouvez l'emplacement correspondant à utiliser.

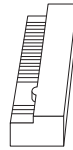
No.	1	2
Emplacement de l'écrou	A	B
Longueur PCB	6cm	8cm
Type module	Type 2260	Type 2280



### Étape 3

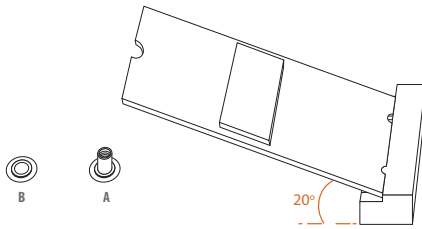
Déplacez le support selon le type et la longueur du module.

L'entretoise se place à l'emplacement d'écrou B par défaut. Ignorez les étapes 3 et 4, et passez à l'étape 5 si vous utilisez l'écrou par défaut.



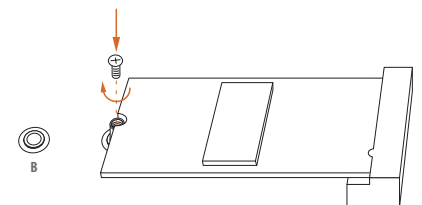
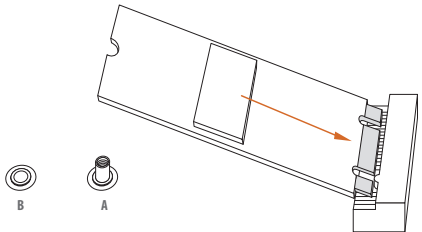
### Étape 4

Retirez le film protecteur jaune de l'écrou à utiliser. Serrez le support à la main sur l'emplacement d'écrou souhaité sur la carte mère.



### Étape 5

Alignez et insérez délicatement le module SSD M.2 dans l'emplacement M.2. Gardez à l'esprit que le module SSD M.2 ne rentre que dans un seul sens.



### Étape 6

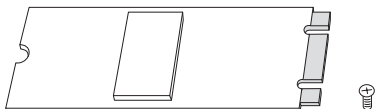
Serrez la vis avec un tournevis pour fixer le module en place. Ne serrez pas trop la vis, au risque d'endommager le module.

Pour les dernières mises à jour de la liste de prise en charge des modules SSD M.2, veuillez visiter notre site Web : <http://www.asrock.com>

## 2.18 Guide d'installation du module SSD M.2 (M2\_3)

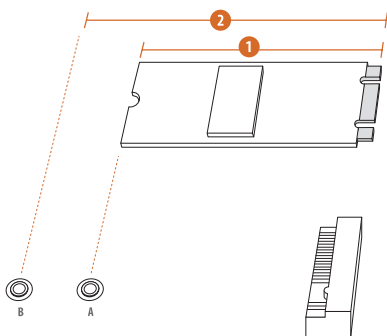
Le M.2 est un petit connecteur de bord de carte polyvalent pour remplacer mPCIe et mSATA. Le Socket M.2 (M2\_3, Key M) supporte le mode PCIe Gen3x2 (16 Go/s) de type 2260/2280.

### Installation d'un module SSD M.2



#### Étape 1

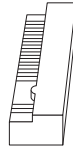
Préparez un module SSD M.2 et une vis.



#### Étape 2

En fonction du type de PCB et de la longueur de votre module SSD M.2, trouvez l'emplacement correspondant à utiliser.

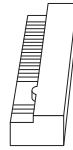
No.	1	2
Emplacement de l'écrou	A	B
Longueur PCB	6cm	8cm
Type module	Type 2260	Type 2280



### Étape 3

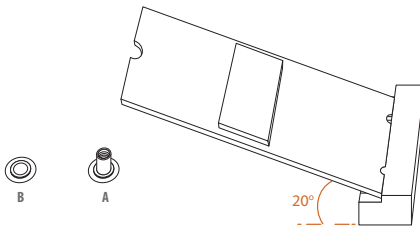
Déplacez le support selon le type et la longueur du module.

L'entretoise se place à l'emplacement d'écrou B par défaut. Ignorez les étapes 3 et 4, et passez à l'étape 5 si vous utilisez l'écrou par défaut.



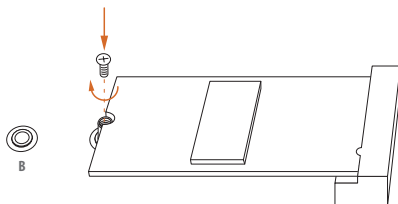
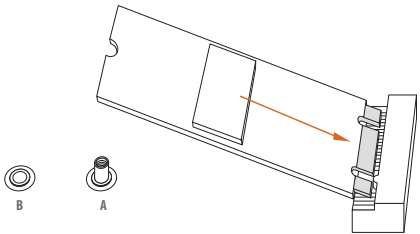
### Étape 4

Retirez le film protecteur jaune de l'écrou à utiliser. Serrez le support à la main sur l'emplacement d'écrou souhaité sur la carte mère.



### Étape 5

Alignez et insérez délicatement le module SSD M.2 dans l'emplacement M.2. Gardez à l'esprit que le module SSD M.2 ne rentre que dans un seul sens.



### Étape 6

Serrez la vis avec un tournevis pour fixer le module en place. Ne serrez pas trop la vis, au risque d'endommager le module.

Pour les dernières mises à jour de la liste de prise en charge des modules SSD M.2, veuillez visiter notre site Web : <http://www.asrock.com>

Version 1.0

Publié en mars 2023

Copyright©2023 ASRock INC. Tous droits réservés.

## Avis de droit d'auteur :

Aucune partie de ce manuel ne peut être reproduite, transcrite, transmise ou traduite dans quelque langue que ce soit, sous quelque forme ou par quelque moyen que ce soit, à l'exception de la duplication de la documentation par l'acheteur à des fins de sauvegarde, sans le consentement écrit d'ASRock Inc.

Les noms de produits et d'entreprises qui apparaissent dans ce manuel peuvent ou non être des marques commerciales ou droits d'auteurs enregistrés de leurs sociétés respectives et ne sont utilisés qu'à titre d'identification et d'explication et au bénéfice de leurs propriétaires, sans intention de les enfreindre.

## Clause de non-responsabilité :

Les spécifications et les informations contenues dans ce document sont fournies à titre d'information uniquement et peuvent être modifiées sans préavis, et ne doivent pas être considérées comme un engagement de la part d'ASRock. ASRock n'assume aucune responsabilité pour les erreurs ou omissions qui pourraient apparaître dans ce document.

En ce qui concerne le contenu de ce document, ASRock ne fournit aucune garantie d'aucune sorte, explicite ou implicite, y compris mais sans s'y limiter, les garanties ou conditions implicites de qualité marchande ou d'adéquation à un usage particulier.

En aucun cas, ASRock, ses directeurs, officiers, employés ou agents ne pourront être tenus responsables de tout dommage indirect, spécial, accidentel ou consécutif (y compris les dommages pour perte de profits, perte d'activité, perte de données, interruption d'activité et autres), même si ASRock a été informé de la possibilité de tels dommages résultant d'un défaut ou d'une erreur dans la documentation ou le produit.



Cet appareil est conforme à la partie 15 du règlement de la FCC. Son fonctionnement est soumis aux deux conditions suivantes :

- (1) cet appareil ne doit pas provoquer d'interférences nuisibles, et
- (2) cet appareil doit accepter toutes les interférences reçues, y compris les interférences pouvant entraîner un fonctionnement non désiré.

Cet appareil a été testé et déclaré conforme aux limites définies pour les appareils numériques de Classe B suivant l'article 15 du règlement de la FCC. Ces limitations sont stipulées aux fins de garantir une protection raisonnable contre les interférences nuisibles en installation résidentielle. Cet appareil génère, utilise et peut émettre de l'énergie sous forme de radiofréquences ; et s'il n'est pas installé et utilisé en conformité avec les instructions du fabricant, il peut causer des interférences nuisibles aux communications radio. Cependant, nous ne pouvons garantir que des interférences ne se produiront pas dans une installation particulière. Si cet appareil cause des interférences nuisibles à la réception des signaux de radio ou de télévision, ce qui peut être déterminé en allumant et en éteignant l'appareil, l'utilisateur peut tenter de résoudre le problème de l'une des façons suivantes :

- Réorienter ou déplacer l'antenne de réception.
- Augmenter la distance entre l'appareil et le récepteur.
- Brancher l'appareil sur une prise avec un circuit différent de celle sur lequel le récepteur est branché.
- Consulter le revendeur ou un technicien radio/télévision expérimenté pour obtenir de l'aide.



Les termes HDMI® et HDMI High-Definition Multimedia Interface ainsi que le logo HDMI sont des marques commerciales ou des marques déposées de HDMI Licensing LLC aux États-Unis et dans d'autres pays.



#### ATTENTION

##### CE PRODUIT CONTIENT UNE PILE BOUTON

En cas d'ingestion, une pile bouton peut provoquer des blessures graves ou mortelles.

Veillez garder les piles hors de vue ou de portée des enfants.

#### CALIFORNIE, ÉTATS-UNIS UNIQUEMENT

La pile au lithium utilisée sur cette carte mère contient du perchlorate, une substance toxique contrôlée par les réglementations sur les meilleures pratiques de gestion (BMP) du perchlorate adoptées par la législature de Californie. Lorsque vous mettez au rebut la batterie au lithium en Californie, aux États-Unis, veuillez toujours respecter les réglementations correspondantes.

Produits à base de perchlorate - une manipulation spéciale peut être nécessaire, voir [www.dtsc.ca.gov/hazardouswaste/perchlorate](http://www.dtsc.ca.gov/hazardouswaste/perchlorate)

#### AUSTRALIE UNIQUEMENT

Nos produits viennent avec des garanties qui ne peuvent pas être exclues en vertu des Loi relatives aux droits du consommateur de l'Australie. Vous avez droit à un remplacement ou un remboursement en cas d'un échec majeur et d'une compensation pour toute autre perte ou dommage raisonnablement prévisible causé par nos produits. Vous avez également le droit d'avoir les produits réparés ou remplacés si les produits ne sont pas d'une qualité acceptable et si la panne ne constitue pas une défaillance majeure. Si vous avez besoin d'aide, veuillez contacter ASRock Tél : +886-2-28965588 ext.123 (Frais d'appel internationaux standard applicables)



ASRock INC. déclare par la présente que ce dispositif est conforme aux exigences essentielles et aux autres dispositions pertinentes des directives UKCA correspondantes. Le texte complet de la déclaration de conformité UKCA est disponible sur : <http://www.asrock.com>



ASRock INC. déclare par la présente que ce dispositif est conforme aux exigences essentielles et aux autres dispositions pertinentes des directives correspondantes. Le texte complet de la déclaration de conformité pour l'UE est disponible sur : <http://www.asrock.com>

ASRock suit le concept de conception écologique pour concevoir et fabriquer ses produits, et s'assure que chaque étape du cycle de vie du produit ASRock est conforme aux réglementations environnementales mondiales. De plus, ASRock divulgue les informations pertinentes en fonction des exigences réglementaires.

Veillez consulter <https://www.asrock.com/general/about.asp?cat=Responsibility> pour obtenir des informations sur les exigences réglementaires auxquelles ASRock se conforme.



NE JETEZ PAS la carte mère avec les ordures ménagères. Ce produit a été conçu de façon à permettre la réutilisation de ses éléments et le recyclage. Ce symbole de la poubelle barrée indique que le produit (équipement électrique et électronique) ne doit pas être jeté avec les ordures ménagères. Vérifier la réglementation local pour la mise au rebut de produits électroniques.

### **Avertissement CE**

Cet appareil est conforme à la directive 2014/53/UE émise par la Commission de la Communauté européenne.

Cet appareil est conforme aux limites d'exposition aux radiations définies par l'UE pour un environnement non contrôlé.

Cet appareil doit être installé et utilisé avec une distance minimale de 20cm entre le ventilateur et votre corps.

Le fonctionnement dans les bandes 5,15-5,35/6GHz est limité à une utilisation en intérieur uniquement.

	AT	BE	BG	CH	CY	CZ	DE
	DK	EE	EL	ES	FI	FR	HR
	HU	IE	IS	IT	LI	LT	LU
	LV	MT	NL	NO	PL	PT	RO
	SE	SI	SK	TR			



Puissance d'émission radio par type d'émetteur-récepteur

Fonction	Fréquence	Puissance de sortie maximale (EIRP)
WiFi	2400-2483,5 MHz	18,5 + / -1,5 dbm
	5150-5250 MHz	21,5 + / -1,5 dbm
	5250-5350 MHz	18,5 + / -1,5 dbm (pas de TPC)
		21,5 + / -1,5 dbm (TPC)
	5470-5725 MHz	25,5 + / -1,5 dbm (pas de TPC)
		28,5 + / -1,5 dbm (TPC)
Bluetooth	5725-5850 MHz	11 + / -1,5 dbm
	5945-6425 MHz	21 + / -1,5 dbm
	2400-2483,5 MHz	8,5 + / -1,5 dbm

**ASRock Incorporation**  
**Contains Wi-Fi 6E module with Bluetooth**

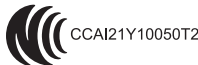
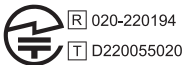
**AMD® Wi-Fi 6E RZ616**

**Model: MT7922A22M**

FCC ID: RAS-MT7922A22M



IC: 7542A-MT7922A22M



5.15~5.35/6GHz indoor use only